

毛针织衫（羊绒v领）

目 次

1 范围.....	1
2 规范性引用文件.....	1
3 产品分类.....	1
4 要求.....	2
4.1 样式.....	2
4.2 号型与规格.....	2
4.3 颜色.....	3
4.4 色泽偏差范围.....	3
4.5 材料.....	3
4.6 工艺.....	4
4.7 缝制工艺.....	5
4.8 标志.....	5
4.9 外观质量.....	6
4.10 内在质量.....	7
5 包装、运输及贮运.....	7

毛针织衫（羊绒v领）

1 范围

本技术规定了城市管理执法制服式服装毛针织衫（羊绒v领）的要求、检验规则、包装、运输及贮存。本技术规定适用于城市管理执法制服式服装毛针织衫（羊绒v领）的生产、检验、验收与订购。

2 规范性引用文件

下列文件中的有关条款通过引用而成为本技术规定的条款。凡注日期或版次的引用文件，其后的任何修改单（不包括勘误的内容）或修订版本都不适用于本技术规定，但提倡使用本技术规定的各方探讨使用其最新版本的可能性。凡不注日期或版次的引用文件，其最新版本适用于本技术规定。

GB/T 250 评定变色用灰色样卡

GB/T 2910 纺织品 二组分纤维混纺产品定量化学分析方法

GB/T 2912.1 纺织品 甲醛的测定 第1部分：游离水解的甲醛（水萃取法）

GB/T 3920 纺织品 色牢度试验 耐摩擦色牢度

GB/T 4669 机织物单位长度质量和单位面积质量的测定

GB/T 4802.3 纺织品 织物起球试验 起球箱法

GB/T 5713 纺织品 色牢度试验 耐水色牢度

GB/T 6836 涤纶缝纫线

GB/T 7573 纺织品 水萃取液 pH 值的测定

GB/T 8427 纺织品 色牢度试验 耐人造光色牢度：氙弧

GB/T 12490 纺织品 色牢度试验 耐家庭和商业洗涤色牢度

GB/T 12703.3 纺织品静电性能的评定 第3部分：电荷量

GB/T 199676 纺织品 顶破强力的测定 钢球法

FZ/T 20011 毛针织成衣扭斜角试验方法

FZ/T 42007 生丝/氨纶包缠丝

FZ/T 71006 羊绒针织绒线

FZ/T 73009 羊绒针织品

QB/T 2461 包装用降解聚乙烯薄膜

3 产品分类

毛针织衫（羊绒v领）按款式结构及用途分为：男毛针织衫（羊绒v领）和女毛针织衫（羊绒v领）。

4 要求

4.1 款式

男、女毛针织衫（羊绒v领）款式见图1及主管部门批准的实物样品。

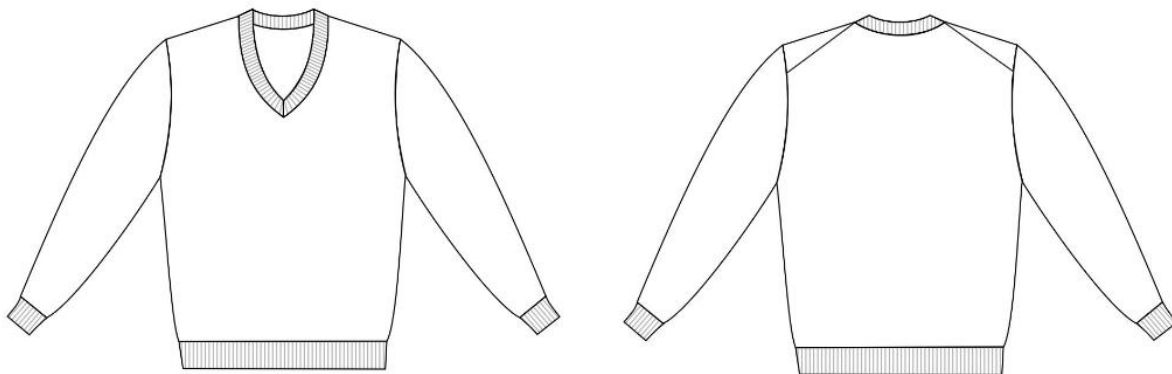


图1 男、女毛针织衫（羊绒v领）款式图

4.2 号型与规格

4.2.1 毛针织衫（羊绒v领）号型身高以5cm、胸围以6cm分档。

4.2.2 号型各部位和通用部件的规格尺寸及极限偏差：男、女毛针织衫（羊绒v领）见表1。

4.2.3 规格尺寸测量位置：男、女毛针织衫（羊绒v领）见图2，图中所注数字为表1中各测量部位编号。

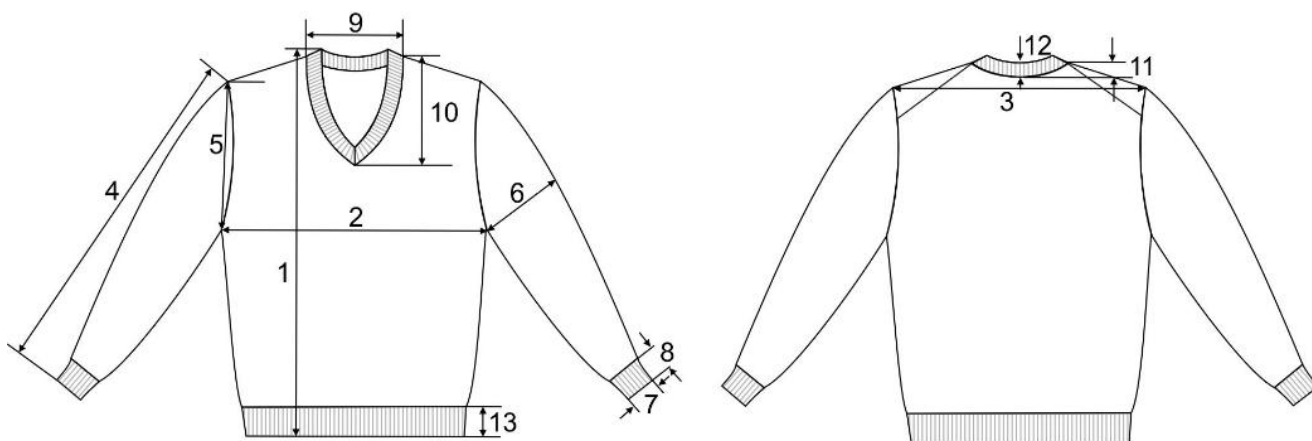


图2 男、女毛针织衫（羊绒v领）测量图

表1 男、女毛针织衫（羊绒v领）规格尺寸与极限偏差

单位为厘米

序号	部位名称	规格尺寸		极限偏差 (±)
		男175/96	女165/86	
1	衣长	67	62	1.5
2	胸围	54	47	2.0
3	肩宽	43.0	36	0.8
4	袖长	60.5	55.5	0.5
5	挂肩	24.0	21.0	0.5
6	袖根肥	19.0	16.0	0.5
7	袖口罗纹肥	8.5	7.5	0.5
8	袖口罗纹高	6.0	6.0	0.3
9	横开领	18	16.5	0.5
10	前领深	23	22	0.5
11	后领深	2.0	2.0	0.3
12	领口罗纹宽	2.3	2.3	0.2
13	下摆罗纹高	6.0	6.0	0.3
	单件重量	472	/	5%

4.3 颜色

4.3.1 成品表面颜色：藏青色，应符合标样。

4.3.2 缝纫线颜色：缝纫线的颜色应与缝合部位的材料颜色相匹配。

4.4 色泽偏差范围

4.4.1 产品表面颜色应一致；各部位颜色对比互差应不小于 4-5 级；色差评定级别应符合 GB 250 规定。缝纫、套口用线颜色不应浅于缝制部位。

4.4.2 同一批产品色差应不小于 4 级。色差评定级别应符合 GB 250 规定。

4.5 材料

材料规格及用途应符合表2规定。

表 2 材料规格及用途

材料名称	规格	质量要求	用途
精梳羊绒针织绒线	48Nm/2, 100% 山羊绒	FZ/T 71006	整身编织用线, 领口、袖口、下摆罗纹用线
氨纶包缠丝	氨纶 22dtex, 锦纶 78 dtex	FZ/T 42007	领口、袖口、下摆罗纹
涤纶缝纫线	14.8tex×2	GB/T 6836	套口、缝纫
号型标志	双折, 15mm×15mm	按4.8	产品标志
洗涤维护标志	双折, 50mm×35mm		
塑料袋	t 0.06mm~0.08mm, 反面胶条封口	QB/T 2461	内包装

4.6 工艺

4.6.1 对称部位尺寸互差

对称部位尺寸互差允许范围应符合表3规定。

表 3 对称部位尺寸互差允许范围

单位为厘米

对称部位名称	互差允许范围
左右袖长、腋下长	≤1.0
左右肩宽	≤0.5
左右袖肥、袖口肥	≤0.5
左右身对称部件	≤0.5

4.6.2 横机织片工艺

横机织片工艺要求应符合表4规定。

表 4 横机织片工艺

部位名称	组织结构	要 求		
		用纱	织密	
前、后身、袖片	四平隔针	1根毛纱	横密, 条/10cm	≥98
			纵密, 行/10cm	≥232
领口罗纹	四平	1根毛纱加1根氨纶包缠丝	纵密, 行/10cm	≥130
下摆、袖口罗纹	1×1罗纹	2根毛纱加1根氨纶包缠丝	纵密, 行/10cm	≥115

4.6.3 套口工艺要求

套口使用圆盘套口机，针距应大于 20 针/2.54cm，用二根缝纫线套合。套口线迹松紧适宜，转角圆顺，吃势均匀，缝迹伸长率应大于 30%。各部位套口工艺要求应符合表5 规定。

表5 套口工艺要求

部位	工艺要求
套合肩缝	空转包边套肩缝，按挑孔记号后片斜套，前片包后片，领边前后片 6 支针对齐，其余均匀套。
套绱领子	V领前中心处向下5行~6行起套，后领向下2.5cm起套，对准中心针，均套2支针，起始第一针和最后一支针叠套，平位套在同一行上；手缝鸡心，鸡心长2.9~3.3cm，领型左右对称，鸡心端正，不偏歪
套绱袖子	平收处针对针起套，袖子的第一处收花与大身的第一处收花对齐，袖片上最后一处收花与大身记号对齐，其余均匀套。
套合腰、袖缝	袖口、下摆罗纹高低对齐，加针对齐，均套 2 支针。腋下“十”字部位加固不少于 6 针。

4.7 缝制工艺

4.7.1 线迹要求

缝纫线路顺直，距边宽窄一致；线迹松紧适宜，无开断线、跳线、毛漏。

4.7.2 缝制外观

缝制外观规整、平展，无抽皱；部件定位准确，左右对称，结合牢固。

4.7.3 各部位缝制要求

各部位缝制工艺要求应符合表6规定。

表6 缝制工艺要求

单位为厘米

工序名称		缝制工艺	
		缝制形式	要 求
标志	产品名称标志	平缝	缀钉位置在后领口正中，上齐领口罗纹下侧，两端平缝，回针3道
	号型标志	扎线一道	上衣左腋下缝洗涤维护标志上方
	洗涤维护标志	扎线一道	上衣左腋下缝距罗纹上口 5~7cm

4.7.4 熨烫整叠

4.7.4.1 成品应熨烫平服、抽风干燥。表面无线头、毛纱、脏污，无烫光。

4.8 标志

4.8.1 产品名称标志

产品名称标志采用织标形式，缎纹组织。标志规格： 55mm×10mm（长×宽）标注内容及式样见图3，缀钉位置按表6规定。



图3 产品名称标志

4.8.2 洗涤维护标志采用印标形式。标志规格：双折 50mm×35mm（长×宽），标注内容及式样见图4，缀钉位置按表6规定。

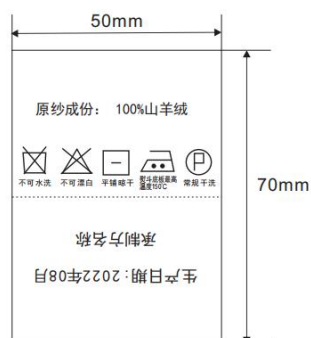


图4 洗涤维护标志

4.8.3 号型标志

号型采用身高和净胸围表示。采用印刷形式。标志规格：双折 15mm×15mm（长×宽），标注内容及式样见图5，缀钉位置按表6规定。

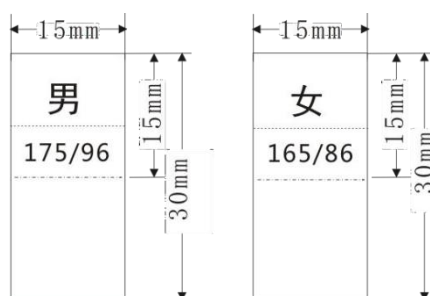


图5 号型标志

4.8.4 检验标志

在号型标志反面加盖检验标志，标志颜色为浅蓝色，形式及内容不限。

4.9 外观质量

4.9.1 基本要求

产品外观风格、手感符合标样；领口、底边、摆缝、袖窿、应熨烫平展；整洁美观，无烫黄、水渍、亮光。

4.9.2 外观疵点

外观疵点要求参考《FZ/T73009-2009 羊绒针织品》外观疵点要求。

4.10 内在质量

内在质量要求参考《FZ/T73009-2009 羊绒针织品》内在质量一等品要求。

5 包装、运输及贮运

每件整叠后装入一个塑料袋，袋口密封牢固，具体要求按订购合同约定执行。
